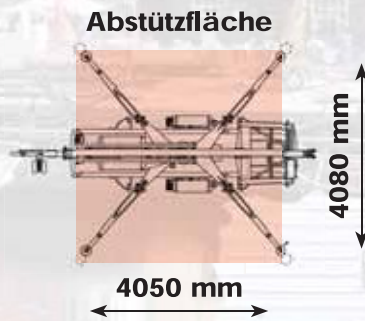
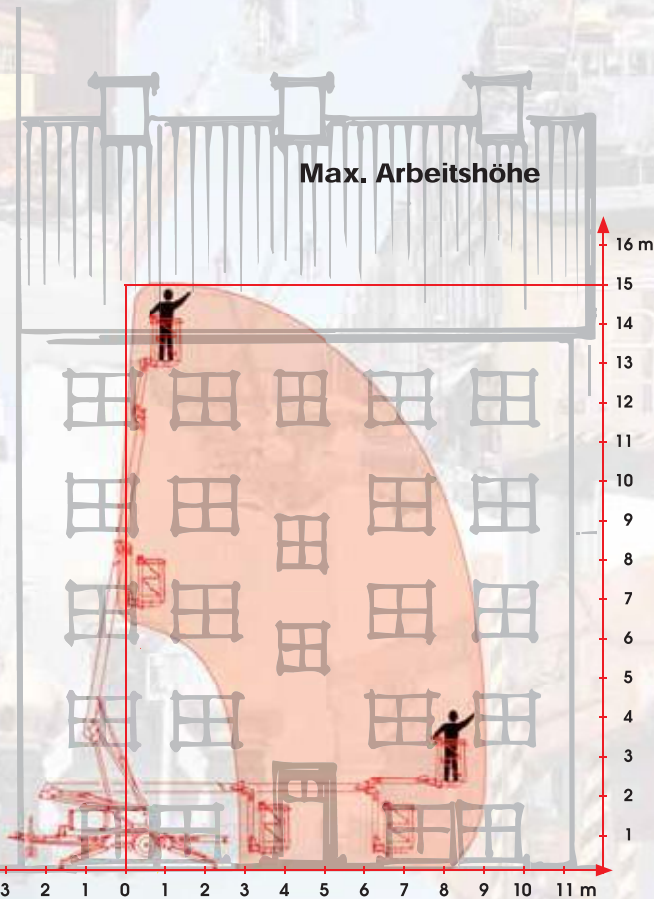
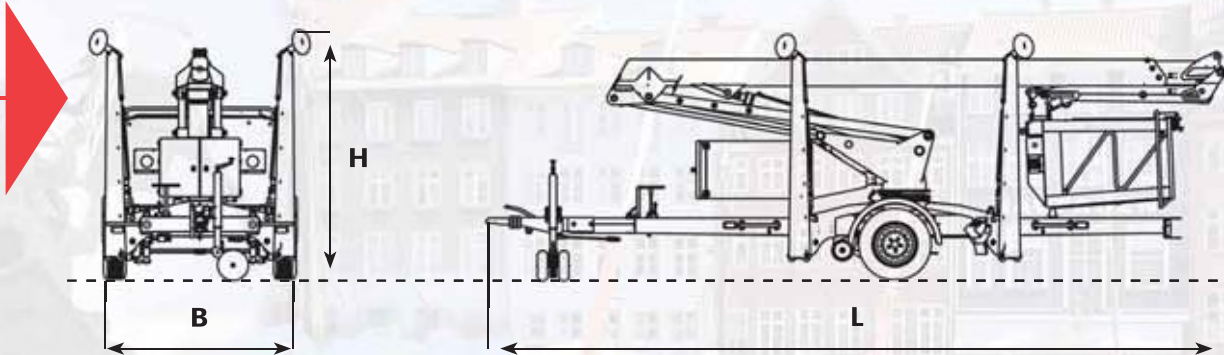


Modell DLX15

Technische Daten



Standard Modell

DLX15

Kapazität:

Max. Arbeitshöhe A	15,0 m
Max. Reichweite D	9,0 m
Max. Korblast	200 kg
Drehbereich	kont. 360°
Länge Korbarm	1,5 m

Transportmessungen:

Länge L	6300 mm
Höhe H	2120/1980 mm*
Max. Breite B	1,65 m*
Gesamtgewicht standard	1900 kg

*Abnehmbare Fußplatten

STANDARD-AUSSTATTUNG:

- Korbarm (Jib) beweglich
- 1300 mm drehbarer Aluminiumkorb
- 24V Batterieantrieb
- Hydraulische Stützbeine
- Hydraulischer Fahrantrieb
- Fehlerstrom-Schutzschalter 30 mA
- Betriebsstundenzähler
- Proportionalsteuerung
- Anschluss im Korb für 230V

SONDER-AUSSTATTUNG:

- Anschluss im Korb für Luft oder Wasser*
- 3,0 kW Generator (Benzin)*
- Automatische Stützbeinnivellierung
- Sonderfarbe
- Gelbe Rundum-Warnleuchte
- Gelbe Warnleuchten auf Stützbeine
- Bio-Hydrauliköl

*Gewichtszunahme

Zentrale BRD:

Rothlehner Arbeitsbühnen GmbH
D-84323 Massing, Mühlenweg 1
Telefon 00 49 (0) 87 24 / 96 01-0
Telefax 00 49 (0) 87 24 / 96 01-12
Niederlassungen in der ganzen BRD

Internet: www.rothlehner.de
E-Mail: info@rothlehner.de

Betriebsstätte Österreich:

Rothlehner Arbeitsbühnen GmbH
A-8055 Graz-Neuseiersberg, Feldweg 3
Telefon 00 43 (0) 3 16 / 29 73 63
Telefax 00 43 (0) 3 16 / 29 10 45
Mobil 00 43 (0) 6 64 / 3 36 40 30

Internet: www.rothlehner.at
E-Mail: sb@rothlehner.at

Denka-Lift DK290402

Angaben freibleibend.
Änderungen vorbehalten.

DENKA-LIFT